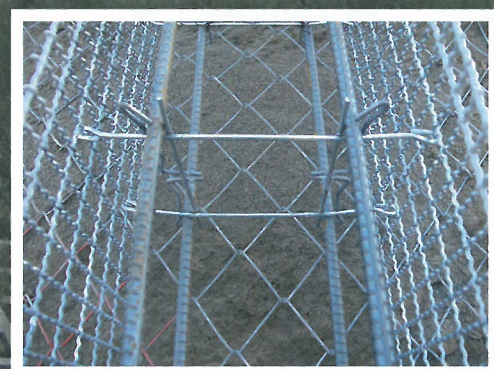
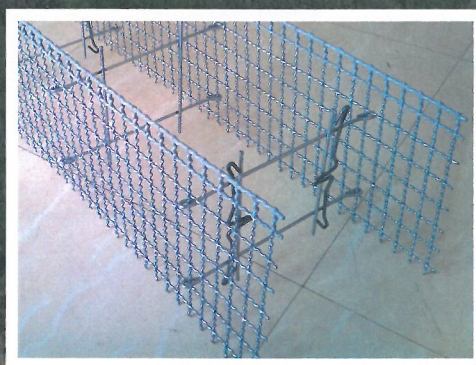
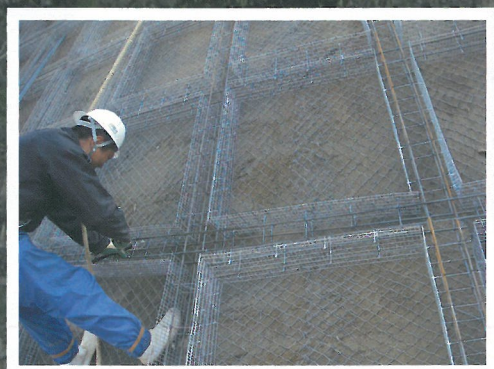


フレーム工法用型枠 グリッップフレーム PAT

- 鉄筋を上下方向からフープ筋に挟みこませることで、しっかり保持。
- 一度保持した鉄筋を外す作業も簡単。再度挟みこませる時も、しっかり保持。

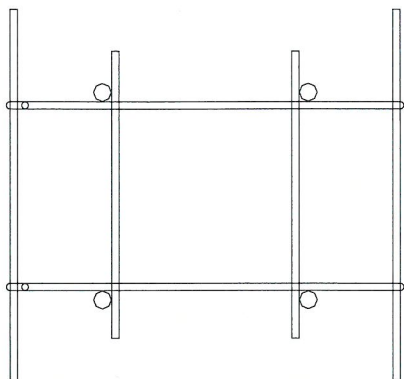


株式会社 伊勢安ワイヤクリエイト

<http://www.iseyasu.co.jp>

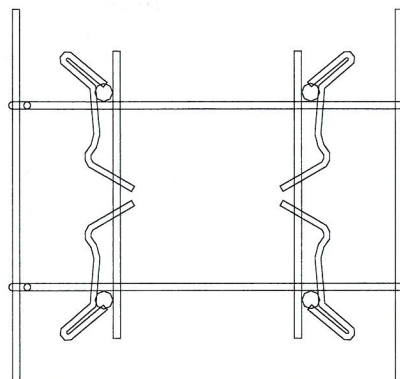
従来タイプ

結束線にて結束必要。



グリップタイプ

ワンタッチで取り付けのため結束不要。

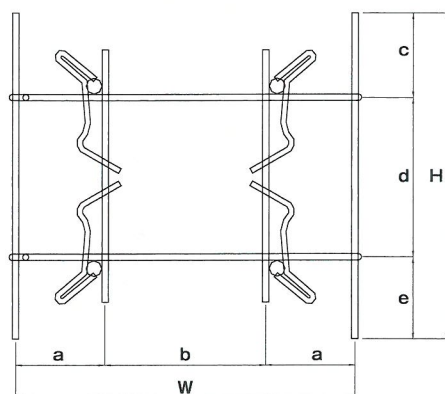


特長

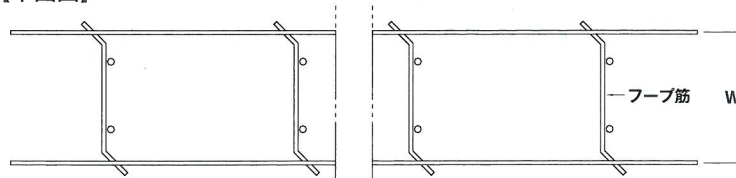
- 鉄筋の保持位置が容易に確保できる。
- 一度保持した鉄筋がずれにくい。
- 保持した鉄筋をはずす事も容易。
- 作業が簡単で効率的。
- 従来のフープ筋と同一の材料の為安心。



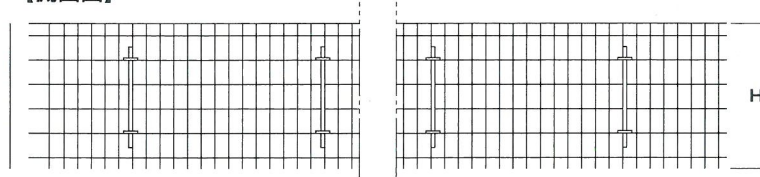
フープ筋寸法図



【平面図】



【側面図】



(mm)

| | 梁断面 (H×W) | a | b | c | d | e | フープ筋 | |
|--------------|--------------|------|-----|------|-----|------|------|-----|
| | | | | | | | 縦 | 横 |
| 200タイプ(D10用) | 200×200 | 52 | 96 | 52 | 96 | 52 | 3.2 | 3.2 |
| 300タイプ(D13用) | 300×300 | 73.5 | 153 | 73.5 | 153 | 73.5 | 3.2 | 4.0 |
| 300タイプ(D16用) | 300×300 | 75 | 150 | 75 | 150 | 75 | 3.2 | 4.0 |



株式会社 伊勢安ワイヤクリエイテック

名古屋営業所

〒465-0093 愛知県名古屋市名東区一社2丁目30番地
東名グランドビル9F901号
TEL(052)705-7411 FAX(052)705-7412

東京営業所

〒140-0013 東京都品川区南大井3丁目21番3号
大森海岸フラット1F102号
TEL(03)5753-7803 FAX(03)3768-8403

北陸営業所

〒921-8051 石川県金沢市黒田1丁目308番地
TEL(076)256-3607/FAX(076)256-3608